
Inhalt

Typ Huss KV2/290

1. Konstruktionsbeschreibung
 2. Werkstoffe
 3. Teilsicherheitsbeiwerte
 4. Profile Gurte und Diagonalen
 5. Profilgeometrie Traversen-Profil
 6. Berechnung der übertragbaren Gurtkraft
 7. Berechnung der übertragbaren Strebenkraft
 8. Berechnung der Grenz-Schnittgrößen der Traverse
 9. Einfluss von Fachwerkversatz
 10. Belastbarkeitstabelle für Anhängelasten
 11. Knicksicherung des Obergurts bei 2-Punkttraversen
- Anhang Tabelle

1. Konstruktionsbeschreibung

Bei der Konstruktion handelt es sich um einen Gitterträger in modularer Bauweise. Unterschiedlich lange Einzelelemente können zu einer Gesamtstrecke verbunden werden.

Das Profil der Traverse ist das einer Leiter mit 2 Gurtrohren.

Der Gitterträger wird aus Profilen zusammen geschweißt. Eine Zeichnung ist dieser Statik beizulegen um die Bauvorlage zu komplettieren.

In der Berechnung werden die Bemessungs Schnittgrößen ermittelt und eine darauf basierende Tabelle mit zulässigen Anhängelasten erstellt.

Die berechneten Werte basieren stets auf der Fachwerktheorie, so dass Lasteinleitung in den Knotenpunkten zu erfolgen hat.

Diese Typenstatik bezieht sich all alle Streckenelemente deren Fachwerk Stebenwinkel zur Längsachse von mindestens: 45° über die gesamte Länge aufweist. Bei flacheren Winkeln, oder fehlender Ausfachung ist die Berechnung nicht anwendbar.

Die folgenden Normen sind bei der Berechnung als Grundlage berücksichtigt worden:

DIN EN 1999-1-1 in Verbindung mit DIN EN 1999-1-1/A2

Sie ist zur Zeit der Erstellung gemäß Bauregelliste verbindlich anzuwenden.

Die erforderliche Hersteller Qualifikation nach DIN EN 1090 ist EXC2 möglicherweise, je nach Einsatz EXC 3

Hinweise zur Berechnung:

Da die Norm die Indeezes "eff" für verschiedene Größen einsetzt, wird unterschieden zwischen "eff,buck" - sofern es um Stabilität geht und "eff" - sofern es um Wärmeeinfluss geht.

2. Werkstoffe

Aluminium
Schweißverfahren WIG
Korrekturfaktor 0,8
Schweißzusatz 5356

für nachfolgende Werte f_{haz} , ρ

EN AW	<u>Gurte</u>	<u>Streben</u>	<u>Verbinder</u>	
Legierung	6082	6082	6082	
Zustand	T6	T6	T6	

Festigkeiten gemäß Tabelle 3.2b

t - Bereich	$t \leq 5$	$t \leq 5$	$5 < t \leq 15$	mm
$f_o =$	250	250	260	N / mm ²
$f_u =$	290	290	310	N / mm ²
$f_{o,\text{haz}} =$	125	125	125	N / mm ²
$f_{u,\text{haz}} =$	185	185	185	N / mm ²

Abminderungsfaktoren gemäß Tabelle 3.2b - genau berechnet

$\rho_{o,\text{haz}} =$	0,500	0,500	0,481
$\rho_{u,\text{haz}} =$	0,638	0,638	0,597

Rechenwerte inklusive Korrekturfaktor nach Fußnote 4)

$f_{o,\text{haz}} =$	100	100	100	N / mm ²
$f_{u,\text{haz}} =$	148	148	148	N / mm ²
$\rho_{o,\text{haz}} =$	0,400	0,400	0,385	N / mm ²
$\rho_{u,\text{haz}} =$	0,510	0,510	0,477	N / mm ²

$$E = 70000 \text{ N / mm}^2$$

3. Teilsicherheitsbeiwerte

Eigenlast der Traverse $\gamma_{f1} = 1,35$
Anhängelast $\gamma_{f2} = 1,5$

Widerstandsgrößen $\gamma_{M0} = 1,00$
 $\gamma_{M1} = 1,10$ Stabilität
 $\gamma_{M2} = 1,25$ Bruchversagen infolge Zug
 $\gamma_{MP} = 1,25$
 $\gamma_{Mw} = 1,25$

4. Profile Gurte und Diagonalen

Gurtrohr

d =	50 mm	β =	15,000
t =	2 mm	ε =	1,000
A =	301,59 mm ²	Werkstoffkl.	A
I =	87009,55 mm ⁴	β / ε =	15,000
W =	3480,38 mm ³	Querschnittskl.	3
i =	16,99 mm	Nachweis	EL-EL
L _{cr} =	480,00 mm	A _{eff,buck} =	301,59
λ =	28,260	N _{cr} =	260904,90 N

ohne Quernähte -kein Strebenanschluss

λ ₀ =	0,1
α =	0,2
λ̄ = (A _{eff,buck} * f ₀ / N _{cr}) ^{0,5} =	0,538
φ = 0,5 * (1 + α * (λ̄ - λ ₀) + λ̄ ²) =	0,688
χ = 1 / (φ + (φ ² - λ̄ ²) ^{0,5}) =	0,894
ω _x =	1 nur axiale Kraft

mit Quernähten - in einer Ebene Streben angeschlossen

λ _{haz} = (A _{u,eff} * f _u / N _{cr}) ^{0,5} = (A _g * ρ _{u,haz} * f _u / N _{cr}) ^{0,5} =	0,414
φ _{haz} = 0,5 * (1 + α * (λ _{haz} - λ ₀) + λ _{haz} ²) =	0,617
χ _{haz} = 1 / (φ _{haz} + (φ _{haz} ² - λ _{haz} ²) ^{0,5}) =	0,931
ω _{x,haz} =	1

κ = 1 - keine Längsnaht

Diagonale vertikal

d =	20 mm	$\beta =$	9,487
t =	2 mm	$\varepsilon =$	1,000
A =	113,10 mm ²	Werkstoffkl.	A
I =	4636,99 mm ⁴	$\beta / \varepsilon =$	9,487
W =	463,70 mm ³	Querschnittskl.	2
i =	6,40 mm	Nachweis	EL-EL
L _{cr} =	339,00 mm	A _{eff,buck} =	113,10
$\lambda =$	52,94	N _{cr} =	27876,27 N

$\lambda_0 =$	0,1
$\alpha =$	0,2
$\lambda = (A_{\text{eff,buck}} * f_0 / N_{\text{cr}})^{0,5} =$	1,007
$\phi = 0,5 * (1 + \alpha * (\lambda - \lambda_0) + \lambda^2) =$	1,098
$\chi = 1 / (\phi + (\phi^2 - \lambda^2)^{0,5}) =$	0,652
$\omega_x =$	1 nur axiale Kraft
$\kappa =$	1 keine Längsnaht

Diagonale horizontal

keine

5. Profilgeometrie Traversen-Profil

Achsmaße der Gurte vertikal

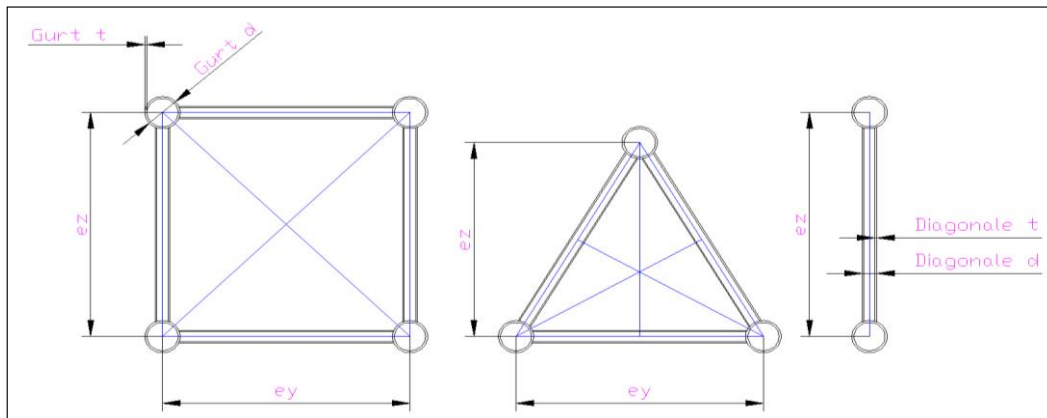
$$e_z = 240,00 \text{ mm}$$

Achsmaß der Gurte horizontal

$$e_y = 0,00 \text{ mm}$$

$$\begin{aligned} A &= 603 \text{ mm}^2 \\ I_y &= 8859894 \text{ mm}^4 \\ I_z &= 174019 \text{ mm}^4 \\ W_{y,el} &= 61103 \text{ mm}^3 \\ W_{z,el} &= 6961 \text{ mm}^3 \\ i_y &= 121 \text{ mm} \\ i_z &= 17 \text{ mm} \end{aligned}$$

Schema der angesetzten Geometriegrößen zur Ermittlung der Querschnittswerte. Maße und Geometrie der Traverse sind den Herstellerzeichnungen zu entnehmen!



6. Berechnung der übertragbaren Gurtkraft

a. Zugbeanspruchung Gurt (nach 6.2.3)

Allgemeines Fließen außerhalb WEZ

$$N_{o,Rd} = A_g * f_0 / \gamma_{M1} = 68543,840 \text{ N}$$

Örtliches Versagen bei Lochschwächung

$$N_{u,Rd} = 0,9 * A_{net} * f_u / \gamma_{M2} =$$

keine Lochschwächung

Örtliches Versagen mit Quernähten

$$N_{u,Rd} = A_{u,eff} * f_u / \gamma_{M2} = A_g * \rho_{u,haz} * f_u / \gamma_{M2} = 35708,599 \text{ N}$$

b. Druckbeanspruchung Gurt (nach 6.2.4 und 6.3.1.1)

Örtliches Versagen mit Quernähten

$$N_{u,Rd} = A_{u,eff} * f_u / \gamma_{M2} = 35708,599 \text{ N}$$

wobei hier $A_{u,eff}$ ist der kleinere Wert von

$A_g * \rho_{u,haz} =$	153,916 mm ²	aufgrund Schweißnaht
$A_{eff,buck} =$	301,593 mm ²	aufgrund örtlichen Beulens bei Q.- Kl.4

Übertragbare Gurtkraft aufgrund Knicksicherheit

$$N_{b,Rd} = \kappa * \chi * \omega_x * A_{eff,buck} * f_0 / \gamma_{M1} = 61308,165 \text{ N} \quad 1)$$

Einseitiger Strebenanschluss

Bogenlänge gesamt - Umfang	$L_{ges} =$	157,080 mm
----------------------------	-------------	------------

Bogenlänge der Strebe (max)	$L_{vB} =$	20,576 mm
-----------------------------	------------	-----------

Ausbreitung WEZ		30,000 mm
-----------------	--	-----------

Bogenlänge der WEZ	$L_{WEZ} =$	80,576 mm
--------------------	-------------	-----------

Wandstärke in der WEZ	$t_{eff} = t_g * \rho_{u,haz} =$	1,021 mm
-----------------------	----------------------------------	----------

	$A_{u,eff} =$	235,251 mm ²
--	---------------	-------------------------

$$N_{b,Rd} = \chi_{haz} * \omega_{x,haz} * A_{u,eff} * f_u / \gamma_{M2} = 50789,220 \text{ N} \quad 2)$$

¹⁾ Sofern kein Strebenanschluss auf der Knicklänge = keine Naht (6.49a)

²⁾ Bei Strebenanschluss aus einer Ebene = Quernaht (6.49b)

Bei dieser Konstruktion:	min $N_{b,Rd} =$	61308,165 N
--------------------------	------------------	-------------

c. Verbindung Gurtrohr an Fitting

$$f_w = 210 \text{ N / mm}^2 \quad \text{Schw.-Zusatz} \quad 5356$$

Umlaufende Schweißnaht

$$\sigma_{T,Rd} = f_w / \gamma_{Mw} = 168 \text{ N / mm}^2$$

$$\sigma_{\text{haz},Rd} = f_{u,\text{haz}} / \gamma_{Mw} = 118,4 \text{ N / mm}^2$$

$$t_e = 2 \text{ mm} \quad \text{Einbrandtiefe}$$

$$A_w = 301,593 \text{ mm}^2$$

Übertragbare Gurtkraft aufgrund der umlaufenden Schweißnaht

$$N_{w,Rd} = A_w * \sigma_{T,Rd} = 50667,606 \text{ N}$$

$$N_{w,\text{haz},Rd} = A_w * \sigma_{\text{haz},Rd} = 35708,599 \text{ N}$$

$$\text{maßgebend} \quad 35708,599 \text{ N}$$

Übertragbare Gesamtlast Schweißnähte

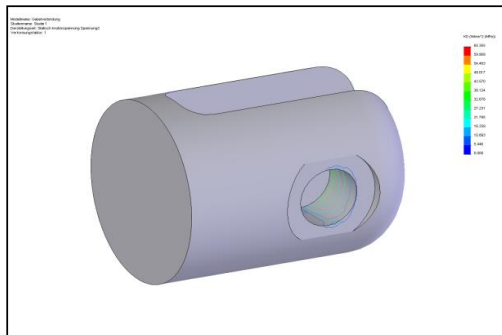
$$N_{w,\text{haz},Rd} = 35708,599 \text{ N}$$

d. Kegelstift

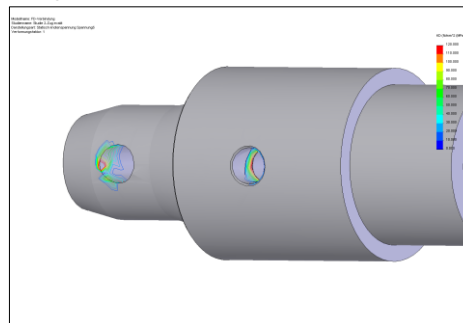
Festigkeit 11SMn30

$f_{yp} =$	650,000 N / mm ²	$t_1 =$	10 mm
$f_{up} =$	850,000 N / mm ²	$t_2 =$	27,7 mm
$d =$	10,650 mm	$s =$	1 mm
$A =$	89,082 mm ²		
$W =$	118,590 mm ³		

Bolzen

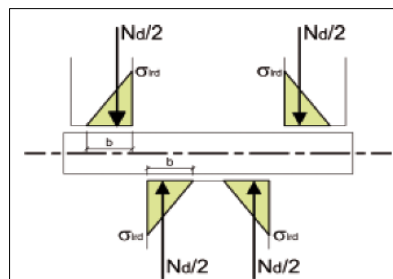


Kegelstift



Ausbreitung der Anpress-Breite a_p beträgt (Kontaktdruck FEM)

$a_p = t_1$ ganze Breite $a_p <> 0,5 * t_1$ konzentriert



Lage der Resultierenden x_h

$x_h = 1/3 * t_1$

$x_h = 1/3 * 0,5 * t_1$

$h_M = x_h * 2 + s =$	4,333 mm	relevanter Hebel
$a_p =$	5,000 mm	Anpress-Breite
maßgebend	rechtes Bild	für Kegelstift

Vorhandene Beanspruchung bei angesetzter Last

Höchste Beanspruchbarkeit der anderen Gurtkomponenten:

max N_{Rd} = 35708,599 N Zuggurt
Örtliches Versagen mit Quernähten

F_d = 35800,000 N wird zum Nachweis angesetzt

$$M_d = F_d / 2 * h_M = 77566,7 \text{ Nmm} \quad \text{max}$$

$$F_{v,d} = F_d / 2 = 17900,0 \text{ N} \quad \text{max}$$

$$M_{Rd} = 1,5 * W_{el} * f_{yp} / \gamma_{M0} = 115625,4 \text{ Nmm} \quad \text{nicht beweglich}$$

$$F_{v,Rd} = \alpha * A * f_{up} / \gamma_{M2} = 33316,6 \text{ N} \quad \alpha = 0,55$$

$$\text{max} \quad M_d / M_{Rd} = 0,671 < 1$$

$$\text{max} \quad F_{v,d} / F_{v,Rd} = 0,537 < 1$$

Interaktionsnachweis

M_{d1} an Position von max $F_{v,d}$ - bündig am Innenfitting

$$M_{d1} = 1/6 * a_p * F_d + F_d / 2 * s = 47733,333 \text{ Nmm}$$

$$(M_{d1} / M_{Rd})^2 + (F_{v,d} / F_{v,Rd})^2 = 0,459 < 1$$

$$\text{max } \eta = 0,671 < 1$$

Übertragbare Gurtkraft aufgrund der Beanspruchung im Pin

$$N_{Rd} > 35800,000 \text{ N}$$

e. Fitting

$$\begin{aligned} f_u &= 310 \text{ N / mm}^2 && \text{Außenfitting} \\ f_u &= 350 \text{ N / mm}^2 && \text{Innenfitting} \end{aligned}$$

	Außenfitting	Innenfitting
Randabstand $e_1 =$	23 mm	17,2 mm
$\alpha_d = e_1 / (3 * d_0) =$	0,720	0,538
$f_{up} / f_u =$	2,742	2,742
$\alpha_b =$	0,720	0,538

$$\begin{aligned} e_2 &= 25 \text{ mm} && 13,85 \text{ mm} \\ k_1 &= 2,5 && 1,941314554 \end{aligned}$$

$$\begin{aligned} F_{b,Rd} = 2 * k_1 * \alpha_b * f_u * d * t_1 / \gamma_{M2} &= 95066,7 \text{ N} && \text{für Außenfitting} \\ F_{b,Rd} = k_1 * \alpha_b * f_u * d * t_2 / \gamma_{M2} &= 86325,9 \text{ N} && \text{für Innenfitting} \end{aligned}$$

$$\begin{aligned} \sigma_{L,RD} = F_{b,Rd} / (d * t_1 * 2) &= 446,32 \text{ N / mm}^2 && \text{für Außenfitting} \\ \sigma_{L,RD} = F_{b,Rd} / (d * t_2) &= 292,63 \text{ N / mm}^2 && \text{für Innenfitting} \end{aligned}$$

Übertragbare Gurtkraft aufgrund der Lochleibungsspannung im Fitting

$$F_{b,Rd} = 86325,858 \text{ N}$$

f. Verbinder Kern

$d_K =$	27,700 mm	
$r_k =$	13,85 mm	
$A_k =$	6,026 cm ²	ohne Lochabzug
$d_B =$	10,650 mm	
$h_{Seg} =$	8,525 mm	Dicke je Segment
$A_{net} =$	315,062 mm ²	
$f_u =$	350 N / mm ²	

Übertragbare Gurtkraft aufgrund der Normalspannung im Kern

$$N_{u,Rd} = 0,9 * A_{net} * f_u / \gamma_{M2} = 88217,231 \text{ N}$$

7. Berechnung der übertragbaren Strebenkraft

a. Knicksicherheit Strebe

Vertikal

d =	20,000 mm
t =	2,000 mm
A =	1,131 cm ²

Übertragbare Diagonalkraft aufgrund Knicksicherheit

$$N_{b,Rd} = \kappa * \chi * \omega_x * A_{eff,buck} * f_0 / \gamma_{M1} = 16746,500 \text{ N}$$

Horizontal

keine

b. Schweißnaht

Vertikal

$$f_w = 210 \text{ N / mm}^2 \quad \text{Schw.-Zusatz} \quad 5356$$

Umlaufende Schweißnaht

$$\sigma_{f,Rd} = f_w / \gamma_{Mw} = 168 \text{ N / mm}^2$$

$$\sigma_{haz,Rd} = f_{u,haz} / \gamma_{Mw} = 118,4 \text{ N / mm}^2$$

$\alpha =$	45 °	zur Längsachse
$\eta =$	0,9	umlaufend um Strebe
$L_w =$	68,26 mm	
$a_w =$	2,00 mm	
$A_w =$	136,52 mm ²	

Übertragbare Diagonalkraft aufgrund der umlaufenden Schweißnaht

$$N_{w,Rd} = A_w * \sigma_{f,Rd} = 22935,454 \text{ N}$$

$$N_{w,haz,Rd} = A_w * \sigma_{haz,Rd} = 16164,034 \text{ N}$$

	maßgebend	16164,034 N
--	-----------	-------------

Horizontal

keine

c. Wärmeeinflusszone

Vertikal

Allgemeines Fließen

$$N_{o,Rd} = A_{dia} * f_0 / \gamma_{M1} = 25703,940 \text{ N}$$

Örtliches Versagen WEZ

$$N_{u,Rd} = A_{dia} * \rho_{u,haz} * f_u / \gamma_{M2} = 13390,725 \text{ N}$$

maßgebend 13390,725 N

Horizontal

keine

8. Berechnung der Grenz-Schnittgrößen der Traverse

Maßgebende Gurtkraft im
 $N_{Rd} = 35708,599 \text{ N}$

Zuggurt
aufgrund
Örtliches Versagen mit Quernähten

Maßgebende Strebenkraft Vertikal
 $N_{Rd} = 13390,725 \text{ N}$

Maßgebende Strebenkraft Horizontal
 $N_{Rd} = 0,000 \text{ N}$

Grenzbiegemoment $M_{y,Rd}$ der Traverse

(ohne Berücksichtigung von Interaktion)

$M_{y,Rd} = 8,570 \text{ kNm}$

Grenzbiegemoment $M_{z,Rd}$ der Traverse

(ohne Berücksichtigung von Interaktion)

$M_{z,Rd} = 0,000 \text{ kNm}$

Grenzquerkraft $V_{z,Rd}$ der Traverse

(ohne Berücksichtigung von Interaktion)

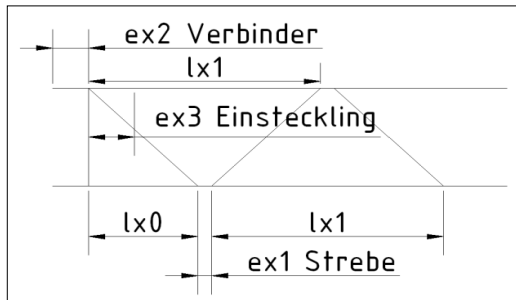
$V_{z,Rd} = 9,469 \text{ kN}$

Grenzquerkraft $V_{y,Rd}$ der Traverse

(ohne Berücksichtigung von Interaktion)

$V_{y,Rd} = 0,000 \text{ kN}$

9. Einfluss von Fachwerkversatz



Ohne Endstrebe $l_{x0} = l_{x1}$

<u>Versatz der Streben</u>	$e_{x1} =$	27,50 mm
	$l_{x1} =$	480 mm
	$l_{x0} =$	240 mm

Moment im Gurt, lokale Spannung

$$V_{z, \text{Ebene}} = V_z \times 1 \quad \text{für 2 Punkt Traverse}$$

$$M_{\text{lokal}} = V_{z, \text{Ebene}} \cdot e_{x1} / (e_{x1} + l_{x0} + l_{x1}) \cdot l_{x1} = 1,766 \times V_z \text{ (cm} \cdot \text{kN)}$$

$$\sigma_{(M_{\text{lokal}})} = M_{\text{lokal}} / W$$

Globale Spannung im Gurt aus N

$$\sigma_{(N_{\text{global}})} = N / A$$

Gesamt

$$\sigma_{d(\text{gesamt})} = \sigma_{(M_{\text{lokal}})} + \sigma_{(N_{\text{global}})} < \sigma_{Rd}$$

<u>Versatz am Verbinder</u>	$e_{x2} =$	61,00 mm
	$e_{x3} =$	15 mm

Moment im Gurt, lokale Spannung

Die Traverse besitzt Endstreben - Lastverteilung auf Ober- und Untergurt

$$V_{z, \text{Gurt}} = V_{z, \text{Ebene}} \times 0,5$$

$$\max M_{\text{lokal}} = V_{z, \text{Gurt}} \cdot e_{x2} = 3,050 \times V_z \text{ (cm} \cdot \text{kN)}$$

Abminderung bei tief eingestecktem Verbinder

$$M_{\text{lokal}(x)} = \max M_{\text{lokal}} \cdot (l_{x1} - e_{x3}) / l_{x1} = 2,955 \times V_z \text{ (cm} \cdot \text{kN)}$$

$$\sigma_{(M_{\text{lokal}(x)})} = M_{\text{lokal}(x)} / W$$

Maßgebend ist Versatz am Verbinder!

Effektive Querschnittsgrößen an der Endstrebe
ermittelt aus CAD Abfrage

$$\begin{aligned}
 A_{u,eff} &= 225,80 \text{ mm}^2 \\
 I_{u,eff} &= 60016,00 \text{ mm}^4 \\
 W_{u,eff} &= 2000,53 \text{ mm}^3 \\
 N_{u,Rd} &= A_{u,eff} \cdot f_u / \gamma_{M2} = 52385,6 \text{ N} \\
 M_{u,Rd} &= W_{u,eff} \cdot f_u / \gamma_{M2} = 464123,73 \text{ Nmm}
 \end{aligned}$$

Nachweis

$$((N_{Ed} / N_{u,Rd})^{1,0} + (M_{Ed} / M_{u,Rd})^{1,7})^{0,6} <= 1$$

Zur Erstellung der Belastbarkeitstabellen wird die Interaktion berücksichtigt.
Die Spannung im Gurt wird Reduktion der Last auf das zulässige Niveau
manuell erniedrigt, bis eine Ausnutzung $\leq 100\%$ erreicht ist.

Effektive Querschnittsgrößen an der Schweißnaht

mit 100% WEZ - nur Informativ, da dieser Querschnittsbereich durch eingesteckten
Verbinder gegen Biegung ausgesteift ist.

$$\begin{aligned}
 t_{eff} &= t_g \cdot \rho_{u,haz} = 1,0206897 \text{ mm} \\
 \Delta t &= t_g - t_{eff} = 0,9793103 \text{ mm} \\
 d_{a,eff} &= 49,02069 \text{ mm} \\
 d_{i,eff} &= 46,97931 \text{ mm} \\
 A_{u,eff} &= 153,91637 \text{ mm}^2 &= A_g \cdot \rho_{u,haz} \\
 I_{u,eff} &= 44347,96 \text{ mm}^4 \\
 W_{u,eff} &= 1809,3568 \text{ mm}^3 \\
 N_{u,Rd} &= A_{u,eff} \cdot f_u / \gamma_{M2} = 35708,599 \text{ N} \\
 M_{u,Rd} &= W_{u,eff} \cdot f_u / \gamma_{M2} = 419770,78 \text{ Nmm}
 \end{aligned}$$

10. Belastbarkeitstabelle für Anhängelasten

Es werden jeweils die zulässigen Schnittgrößen ausgereizt und die Interaktion bei Strebenversatz berücksichtigt. Die Tabelle enthält Gebrauchslasten.

Die Belastbarkeitstabellen beziehen sich auf gelenkig gelagerte Einfeld-Träger mit Belastung in den Knotenpunkten.

Lokale Biegebeanspruchung ist (wie üblich in dieser Art Tabelle) nicht berücksichtigt.

Durchbiegungen sind nach linearer Elastizitätstheorie mit voller Schubsteifigkeit zwischen den Gurten ermittelt. Durch Elastizität der Braces kann es real geringfügige Abweichungen geben (Bernoulli / Timoschenkow).

Berücksichtigtes Eigengewicht der Traverse (gemittelt):

$$g = 0,03 \text{ kN / m}$$

11. Knicksicherung des Obergurts bei 2-Punkttraversen

Aufgrund der konstruktiv fehlenden Abstützung des Obergurts müssen 2-Punkt extern durch seitliche Festhaltungen (z.B. aufgeschellte Rohre quer zur Längsachse der Traverse) gehalten werden, um die errechneten Belastbarkeiten zu erreichen. Freitragende 2-Punkt Travesen ohne Festhaltung haben deutlich reduzierte Tragfähigkeiten, die von vielen Parametern, wie Lagerung Lasteinleitungspunkt etc. abhängen. Derartige Traversen erfordern eine individuelle Berechnung.

Der erforderliche Abstand zwischen den Abstützungen und die darüber hinaus erforderliche Last Reduktion wird hier errechnet.

Maßgebende Gurtkraft 35708,599 N

L_{cr} (mm)	$\chi_{haz} =$	N_{Rd} (N)	Last-Reduktion
1100,00	0,691	35708,6	100%
1200,00	0,633	34569,1	97%
1300,00	0,576	31436,8	88%
1400,00	0,521	28459,3	80%
1500,00	0,471	25722,2	72%
2000,00	0,292	15918,8	45%
2500,00	0,194	10596,3	30%
3000,00	0,138	7518,4	21%
3500,00	0,103	5600,1	16%
4000,00	0,079	4329,0	12%

Um volle Tragfähigkeit gemäß Tabelle zu erhalten, beträgt die maximal frei tragende Länge des seitlich gestützten Druckgurts: 1200mm